


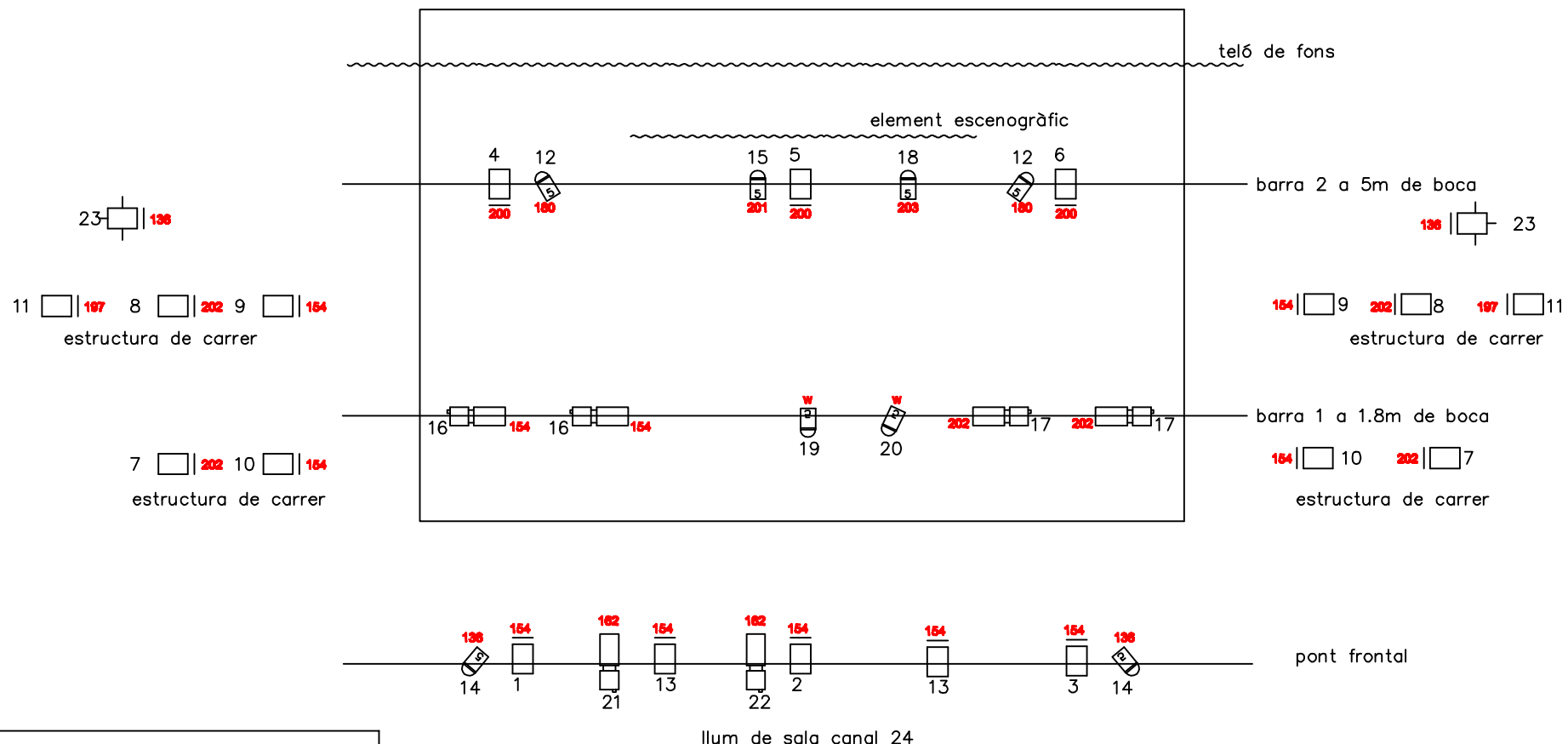


Material necessari:

-  retall ETC 575w
-  pc 1000w
-  par cp62 1000w

Disseny d'il·luminació 12CH
Mal de Closca
 Rubèn Taltavull Pons



Material necessari:

	retall ETC 575w	6u
	pc 1000w	20u
	par cp62 1000w	8u
	peana	2u
	estructura de carrer	4u

Disseny d'il·luminació 24CH
Mal de Closca
 Rubèn Taltavull Pons